

HT-130M kanałowy

Kanałowy czujnik wilgotności i temperatury – MODBUS

Czujnik SHT-130M-UDx Modbus, zaprojektowany specjalnie do zastosowań HVAC, jest bardzo dokładnym i niezawodnym urządzeniem do pomiaru wilgotności względnej powietrza i temperatury.

Obudowa minimalizuje koszty instalacji i zapewnia doskonałą ochronę przed zanieczyszczeniami i kondensacją, gwarantując tym samym bezproblemowe działanie. W modelu SHT-130M-UDx zastosowano nowy czujnik wilgotności/temperatury o doskonałej stabilności długoterminowej i odporności na zanieczyszczenia.

Długotrwałe działanie zapewnia siatka ze stali nierdzewnej zamontowana w pokrywie ochronnej, odpowiednia do większości typowych zastosowań w systemach HVAC. W połączeniu z wieloletnim doświadczeniem w zakresie kalibracji miernik SHT-130x-UDx zapewnia dokładność pomiaru wilgotności na poziomie $\pm 2\%$.

Funkcje

Zasilanie 15..24 V DC ($\pm 10\%$) lub 24 V AC ($\pm 10\%$)

- Elastyczne zastosowanie

Dokładność pomiaru wilgotności 2% wilgotności względnej od 10 do 90% wilgotności względnej

- Odpowiedni dla szerszego zakresu zastosowań

Dodatkowe wyjście temperatury

- Nadaje się do wszystkich sterowników obiektowych

Mocowana na zatrzask obudowa

- Umożliwia szybki i łatwy montaż urządzenia oraz pozwala zaoszczędzić na kosztach instalacji



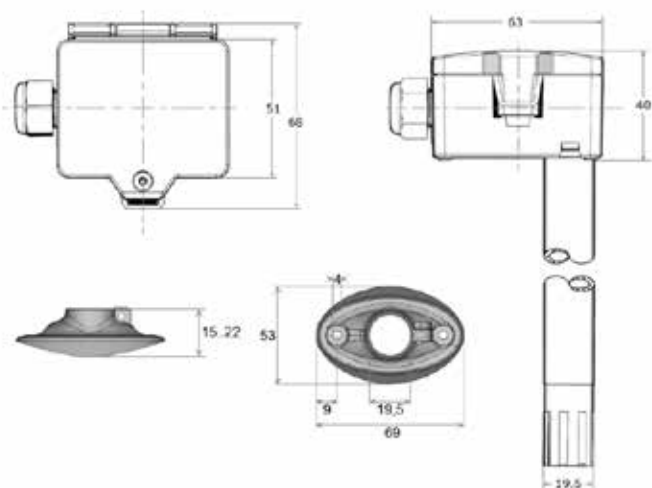
HT-130M-UDx Długość sondy kanałowej 140/270 mm

- Łatwa instalacja. Bez konieczności posiadania specjalistycznej wiedzy

HT-130M-UDx Stopień ochrony IP65

- Może być montowany w różnych środowiskach

Wymiary (w mm)



HT-130M kanałowy

Kanałowy czujnik wilgotności i temperatury – MODBUS

Informacje dotyczące zamawiania

Czujnik kanałowy, komunikacja RS485-Modbus

Kody	Typ	Analogowy	Dokładność pomiaru wilgotności	Dokładność pomiaru temperatury	Zakres temperatur pracy
SHT-130M-UD1	Długość sondy 140 mm	2x 0..10 V / 0..5 V, konfigurowalne przez zworkę, min. obciążenie 5 kΩ, wyjście wilgotności konfigurowalne dla: • wilgotności względnej • entalpii • wilgotności bezwzględnej • punktu rosy	±2% pomiędzy 10..90% wilgotności względnej (typ. dla 21 °C)	±0,5 K (typ. dla 21°C w domyślnym zakresie pomiarowym)	Ustawienie domyślne: -20..+80°C, konfiguracja przez Modbus
SHT-130M-UD2	Długość sondy 270 mm				